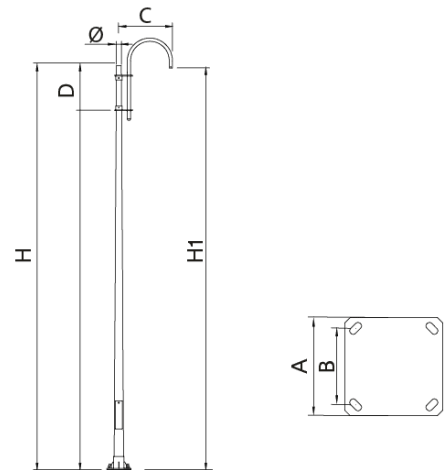




Palo realizzato in acciaio S-235-JR galvanizzato con primer antiruggine e finitura nera microtesturizzata. Spessore (base, palo): 3 mm. Fissaggio speciale 3 x M10 a 120°.



Ref.	H	H1	C	D	Ø	A	B	
ICCP50N	5000	4970	645	560	60	300	200	M18x500
ICCP60N	6000	5970	645	560	60	400	300	M18x500
ICCP70N	7000	6970	645	560	60	400	300	M18x500

[Catalogo:](#) | [Scarica immagini HD](#)

Luminarias recomanades:



[ILCP](#)



[ILNO](#)