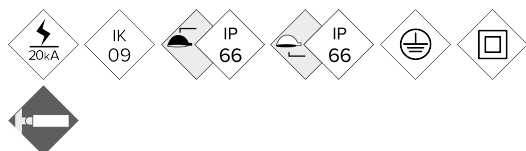


ILD L

# DECO LIRA



VANTAGGI:

APPLICAZIONI:

[File CAD](#) | [CAD](#) | [Catalogo](#) | [Istruzioni di montaggio](#) | [BIM](#) | [Scarica immagini HD](#)

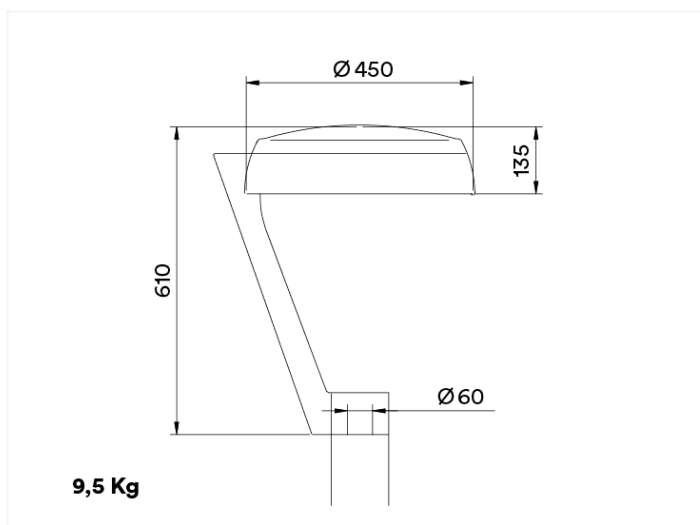
**BENITO  
NOVATILU**

info@benito.com  
tel. +34 93 852 1000 / +34 961 401 000

## CARATTERISTICHE:

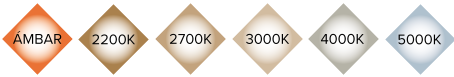
Materiale corpo:	
Diffusore (chiusura vano ottico):	
Viteria:	
Corpo:	
Guarnizioni:	
Indice di protezione IP del corpo:	IP66
Indice di protezione IP del Gruppo Ottico:	IP66
Indice di protezione IK:	IK09
Dissipazione termica dei LED:	
Valvola anti condensazione:	
Verniciatura:	
Colore:	
Fissaggio:	
Inclinazione:	
Manutenzione:	
Altezza di montaggio raccomandata:	4 - 6 m
Driver:	
Regolazioni Driver:	
Opzioni di riduzione del flusso:	
Protettore da sovratensioni (SPD):	

## MISURE:



## INSTALLAZIONI:





## QUADRO TECNICO:

REF.	N° LEDs	Potenza	I Driver	Flusso Luminoso Reale (T) =85°C)		Flusso Luminoso Iniziale (T) =25°C)		
				Flusso	Efficienza	Flusso	Efficienza	
DECO LIRA	16	20	375	2842	142	3240	162	
	16	30	563	4242	141	4836	161	
	16	40	750	5642	141	6432	161	
	ILD L	32	40	375	5680	142	6475	162
		32	60	563	8460	141	9644	161
		32	80	750	11280	141	12859	161
		48	80	500	11360	142	12950	162

LEDs: 5050

Efficienza Nominale del Led: 172 lm/W.

Corrente massima LED: 1000 mA.

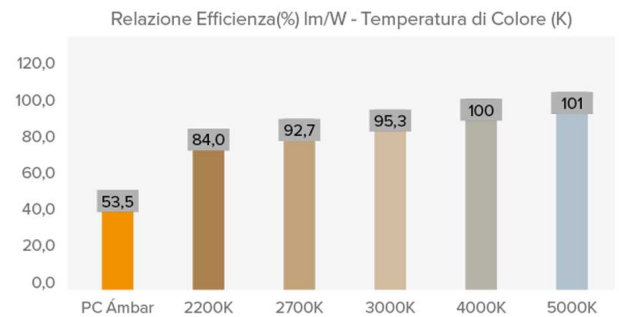
Corrente LED = Corrente Driver/2.

Vita Media L90B10: >100,000 ore.

Flusso Luminoso ed Efficienza a 4000°K e CRI>70.

Tolleranza del flusso luminoso < +/-3%.

Valori soggetti a modifiche senza preavviso a seconda del Binning dei LED.



## FOTOMETRIE:

**MODULO LED:**

Modulo dei LED:	
Modulo sostituibile:	
LED:	5050
N° di LED:	16-32
Formato PCBs:	1 o 2 Zhaga (Book 15) 2x8
Efficienza nominale del LED:	172
Temperatura di Colore:	
Rendimento Cromatico CRI:	
Vita Media dei LED - L90B10:	L90B10 >100.000 horas

**SPECIFICHE OTTICHE:**

Sistema Ottico:	
Distribuzione della luce:	
Flusso Emisfero Superiore (FHS) ULOR:	0%
Flusso Emisfero Inferiore DLOR:	100%
Indice di Abbagliamento:	
Categoria Intensità Luminosa:	
Flusso Luminoso CIE n°3:	>95%
Sicurezza Fotobiologica:	
Flusso Luminoso Iniziale Tj=25°C (fino a):	lm 12859
Efficienza Luminosa Iniziale Tj=25°C (fino a):	lm/W 162
Flusso luminoso Reale Tj=85°C (UNE EN 13032-4) (fino a):	lm 11280
Efficienza Luminosa Reale Tj=85°C (UNE EN 13032-4) (fino a):	lm/W 142

**SPECIFICHE ELETTRICHE:**

Potenza massima nominale (LED):	
Potenza massima consumata (apparecchio):	W 80
Range di potenze:	W 20 - 120W
Corrente massima del LED:	mA <400 (<50% I <sub>max</sub> )
Classe di Protezione Elettrica IEC:	
Protettore di Sovratensioni (SPD):	
Livello di protezione della tensione di modo comune e differenziale (SPD) Udc:	kV 10
Massima corrente di scarica (8/20) (SPD):	kA 20
Disconnessione termica di fase (SPD):	
Tensione in entrata:	Vac 220-240
Tensione in entrata (range massima):	Vac 198-264
Frequenza di ingresso:	Hz 47-63
Corrente di avviamento:	A <65
Durata del picco di avvio:	ms <0,3
Efficienza del Driver:	>90%
Fattore di potenza 100% consumo:	>0,98
Fattore di potenza 50% consumo:	>0,95
Distorsione armonica totale (THD):	<10
Consumo di Energia a riposo:	<0,4
Classificazione Energetica:	A++ IPEA>1,15

**FUNZIONALITÀ:**

Vita Media dei LED - L90B10:	>100.000
Vita Media del Driver a Tp<70°C:	100.000
Vita Media dell'apparecchio L80B10 -TM-21:	72.167
Temperatura ambiente di funzionamento:	°C de -35°C a +50°C
Superficie al vento:	m2 0,092
Test anti vibrazioni (15Hz su 3 assi):	
Test forza del vento:	
Periodo di Garanzia:	

**DIMENSIONI IMBALLAGGIO:**

Peso netto	kg 9,5
Peso brutto	kg 11
Dimensioni apparecchio (LxPxH)	mm 450x450x610
Dimensioni con Imballo (LxPxH)	mm 520x520x170 + 665x175x95
Unità per Imballo	1
Quantità per contenitore da 20"	
Quantità per contenitore da 40"	

**CERTIFICAZIONI:**

Certificazioni Sicurezza:  
EN 60598-1 / EN 60598-2-3 / IEC 62471

Certificazioni EMC:  
EN 55015 / EN 61547 / EN 61000-3-2 / EN 61000-3-3 /  
EN 61347-2-13 / EN 61347-1 / EN 62384

Altre Certificazioni:  
IEC 62262 / EN 13032-4 / EN62031 / EN 16474 / ISO  
9227 / EN 60068-2-11 / ISO 10289 / EN 61643-12